



Conjunto com maleta LD2000P

A Líder Balanças apresenta a sua linha de Barras de Pesagem, como um conjunto eletromecânico de alta tecnologia, excelente qualidade e confiabilidade, destinado a pesagem de carga viva. Nosso produto foi criado obedecendo as mais rigorosas normas técnicas e está aliado a uma experiência no mercado de mais de seis décadas, dedicadas exclusivamente à medição de massa e aplicadas à satisfação das necessidades de nossos clientes.

A capacidade bruta de pesagem das barras é de 3.000kg (peso da estrutura de pesagem mais o peso do animal). Nossas barras de pesagem podem ter até 120cm de comprimento e podem suportar os troncos/balanças mais variados existentes no mercado. Nosso conjunto de pesagem oferece as maiores capacidades líquidas de pesagem e estabilidade disponíveis no mercado para pesagem de animais.

As Barras de Pesagem da Líder Balanças possuem ainda a vantagem de ter um baixo custo e serem indicadas para sistemas de pesagem em gaiolas com barras por baixo, em gaiolas com barras por cima, em tronco balanças com barras superiores ou inferiores e para montagem em tablado no brete também com barras superiores ou inferiores. As Barras de Pesagem sempre operam em duplas, conectando-se as maletas da Líder Balanças, onde seus sinais serão tratados, com inúmeras vantagens de uso, as quais podem variar conforme o tipo de maleta escolhido.

Principais benefícios

- Facilidade de instalação e operação;
- Permite a instalação das barras por cima ou por baixo, em sistemas de gaiola ou tronco balança;
- Simplicidade, robustez e baixo custo de manutenção;
- Facilmente plugável a maleta do sistema de medições da Líder Balanças;
- Assistência técnica em todo o Brasil;

As Barras de Pesagem da Líder Balanças foram desenvolvidas especificamente para o ambiente de pesagem agrícola, incorporando mecanismos especiais para absorção dos diversos impactos inseridos nessa condição. São construídas em aço-carbono ou inoxidável, possuindo altíssima resistência contra a umidade (IP66 ou IP67) e uma longa vida útil. Seus cabos e conectores (totalmente isolados) são resistentes e robustos. As barras podem ser usadas com qualquer modelo de maleta Líder Balanças.

Especificações Gerais	
Classe de exatidão	Para uso em medidores (maletas) classe III, conforme portaria 236/94 do INMETRO.
Acabamento	Em aço carbono ou aço inoxidável* 304
Tratamento de superfície	Quando em aço carbono, ocorre tratamento por decapagem, neutralização, fosfatização e pintura eletrostática, garantindo uma maior durabilidade e resistência as ações do tempo ou diretamente em aço inoxidável 304 polido.
Grau de Proteção	IP50 ou IP65* (NBR6146)
Alimentação	Não requer, trabalha exclusivamente com os sinais elétricos provenientes das maletas de medição.
Condições ambientais	Temperatura de operação: -10° ~ 50°C Humidade relativa do ar: 10% ~ 95% sem condensação
Peso do par	26 kg para o modelo com 600mm. 32 kg para o modelo com 900mm. 38 kg para o modelo com 1.200mm.
Dimensões básicas	A 92 x L 178 x C 718mm (Versão com 600mm de comprimento) A 92 x L 178 x C 918mm (Versão com 900mm de comprimento) A 92 x L 178 x C 1225mm (Versão com 1.200mm de comprimento) A = Altura, L = Largura e C = Comprimento. Veja a tabela de dimensões detalhadas no fim da descrição técnica, para saber sobre distância entre furos e demais detalhes do produto. Outras dimensões* podem ser fornecidas sob consulta.
Capacidade de carga	Capacidade bruta (tronco + animais) = 3.000kg* (com capacidade de sobrecarga de até 150%).
Comprimento* dos cabos	5,0m* com proteção através de mangueira* flexível.
Conector	Conector circular 8 vias padrão Líder Balanças.
Montagem	Através de sistema de fixação inferior ou superior em gaiolas, troncos/balanças.
Amortecimento	Exclusivo sistema de coxim interno entre células de carga e o corpo das barras de pesagem.

Comunicação e impressão	
Comunicação	As barras de pesagem da Líder Balanças são feitas para trabalhar com as maletas da linha LD2000P, as quais colhem seus dados, tratam, apresentam na tela, podem ser transferidos para um PC via software e porta RS232 da maleta e podem ser impressos diretamente na maleta ou em impressora adequada (conforme o modelo da maleta), porém, também permitem para maior comodidade, a conexão a toda a linha de indicadores da Líder Balanças (LD1050, LD2051 e outros).
Impressão	As barras não imprimem ou se conectam a quaisquer impressoras. Os dados a serem impressos se dão unicamente através das maletas da série LD2000P, por gentileza, consulte o manual das maletas Líder Balanças.

Sistema de entrada e medição	
Indicação	O indicador pode apresentar qualquer valor entre 0 a 999999, com ponto decimal configurável, onde a configuração é realizada em fábrica, para o seu produto.
Células	Sistema de trabalho Compressão Grau de proteção (da célula) IP66/IP67* Nota: São sempre utilizadas duas células por barra. Os dados da célula (material, tratamento, sobrecargas, erros, outros) podem variar, conforme o tipo de célula utilizada. As células são eletrônicas, blindadas, construídas em aço inoxidável e alumínio, protegidas com banho químico.
Tipo	Resistiva, 1 a 2mV/V e 35 a 2.000 ohms.

Quanto a características de software e funções, consulte o manual técnico e/ou especificações da maleta LD2000 E/P.

* Itens opcionais e fornecidos conforme as necessidades do cliente.

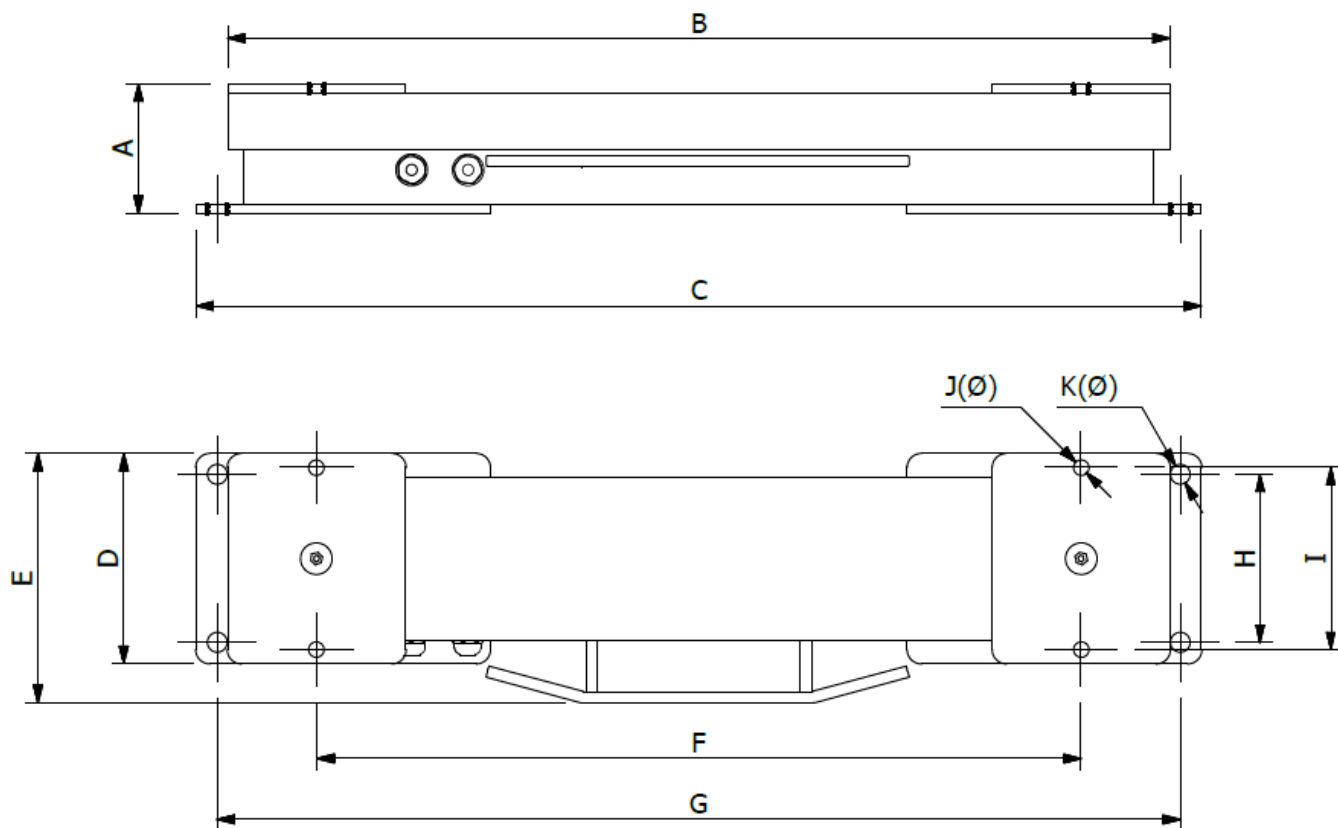
Itens Opcionais	
Barras	É possível fabricá-las aço Inoxidável para todas as dimensões possíveis, consulte a nossa equipe técnica.
Células	Células com grau de proteção IP67.
Cabos	Os cabos podem possuir um comprimento diferenciado ou proteção extra caso o cliente solicite. O comprimento padrão é de 5,0m.
Capacidade	A capacidade poder ser diferenciada caso seja necessário;
Dimensões	Dimensões diferentes podem ser elaboradas conforme a necessidade do cliente, por gentileza consultar nossa equipe técnica para maiores detalhes.

Dicas de montagem para o sistema de Barras de Pesagem	
<ul style="list-style-type: none"> ➤ Procure instalar a balança sempre antes da porteira de separação; ➤ Caso as barras sejam instaladas por baixo, sempre faça uma coluna (sapata) de 10cm a 15cm de concreto, onde serão apoiadas as barras de pesagem (isto ajudará na limpeza da parte inferior do sistema de pesagem); ➤ Ao concretar o caminho do animal ou da plataforma, nunca alise o concreto e se possível deixe sulcos e riscas na transversal, a fim de facilitar a passagem dos animais; ➤ Caso o cabo de medição seja muito grande, enrole o excesso nas barras, na alça de transporte das mesmas ou esconda-os de forma que fique fora do campo visual do animal; ➤ Se for montar o conjunto em um brete novo, monte-o perpendicular à linha sol, isto reduzirá o stress visual do animal durante a passagem dele através da gaiola/tronco; ➤ Procure instalar limitadores de movimento na plataforma, a fim de que não fique muito solta e procure se certificar de que não exista nenhum agarramento; ➤ Monte a gaiola/tronco de forma onde não exista espaços vagos para evitar que o animal venha a se machucar; 	

Principais aplicações e observações de uso	
Pesagem	Para utilização em gaiolas ou tronco balanças destinadas a pesagem de animais de grande porte (gado, búfalos, cavalos e similares).
Função de filtro da maleta	Com as funções de filtro da maleta LD2000 E/P, é possível medir carga viva, mesmo que ela realize movimentos na área de pesagem. Também é possível utilizar a função peso médio (no equipamento de medição), onde o valor permanece no display até que o usuário limpe o peso através do teclado ou retire-o (Consulte todas as funções das maletas da série LD2000P nos manuais e/ou especificações técnicas das mesmas).
Observações de uso	<ul style="list-style-type: none"> ➤ Para que o produto funcione corretamente, verifique todos os detalhes contidos nestas informações técnicas. ➤ Nunca use o centro das barras de pesagem para apoiar qualquer carga. Utilize sempre os pontos de apoio indicados para isto, localizados em sua extremidade. ➤ Não deve haver nada encostado nas barras, gaiola ou tronco de pesagem, para não interferir nos valores medidos. ➤ Evite submeter as barras de pesagem e seus cabos de interconexão a ambientes Excessivamente úmidos ou molhados. ➤ Limpe periodicamente o seu produto utilizando um pano seco e macio ou água e sabão neutro, recomendamos nunca utilizar abrasivos, produtos corrosivos ou qualquer tipo de solvente químico para a limpeza do conjunto, pois isto poderá danificar o seu produto. ➤ Não tente ligar o seu produto se observar que os cabos ou plugues estão danificados, chame o serviço técnico autorizado. ➤ Em caso de dúvidas, sempre consulte a nossa equipe técnica para auxiliá-lo. ➤ Caso necessite de algum serviço técnico, o mesmo deve ser realizado apenas por pessoal autorizado, treinado e qualificado pela Líder Balanças. ➤ Sempre ao conectar e/ou desconectar as barras, verifique a posição do plugue para não colocá-lo invertido ou em posição diferente! Isto poderá causar erros de medição e até danificar o seu produto, fique atento!

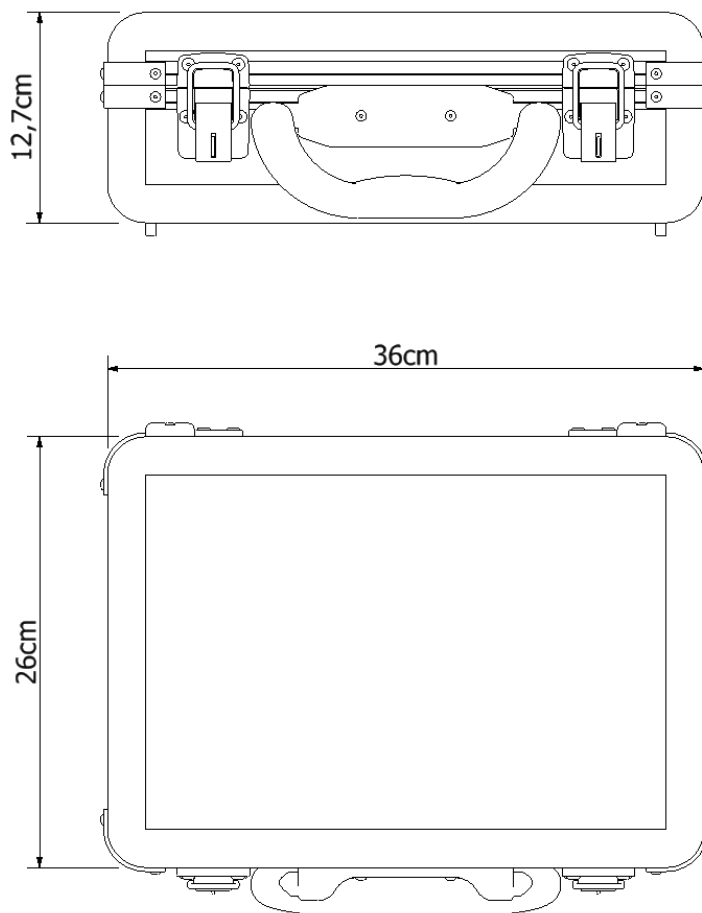
O produto não pode ser utilizado em ambientes com atmosferas explosivas e/ou inflamáveis e também não deve ser instalado em outros ambientes que estejam fora de suas especificações nominais contidas neste folder ou manual do produto. Evite o mau uso de seu equipamento.

Dimensões detalhadas



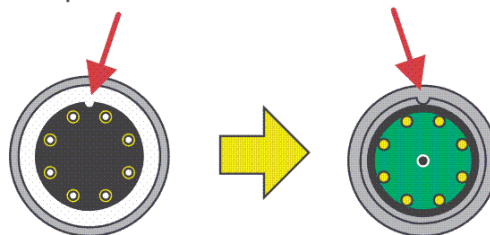
Tamanho (mm)	A	B	C	D	E	F	G	H	I	J (φ)	K (φ)	Peso/Pç +/- 5kg
600	92	673	718	150	178	546	688	120	130	10,5	14	13
900	92	873	918	150	178	746	888	120	130	10,5	14	16
1200	92	1180	1225	150	178	1053	1195	120	130	10,5	14	19

Outros tamanhos e capacidades sob consulta.

Dimensões da maleta**Importante**

Quando for conectar ou sempre que houver necessidade de reconectar as suas barras de pesagem, observe sempre a posição da guia metálica! A guia dos conectores deve estar alinhada, visando evitar danos ao seu produto. Fique atento a este detalhe!

Observe sempre a guia dos conectores para não montá-los invertidos!

**Garantia**

Garantia de 12 meses, conforme termo existente na proposta comercial.

Detalhes técnicos sobre o produto podem ser obtidos diretamente no site da Líder Balanças, em: <http://www.liderbalancas.com.br>, ou através do e-mail: lider@liderbalancas.com.br